

Gerbeur électrique à mât rétractable

de 1,2T à 2T

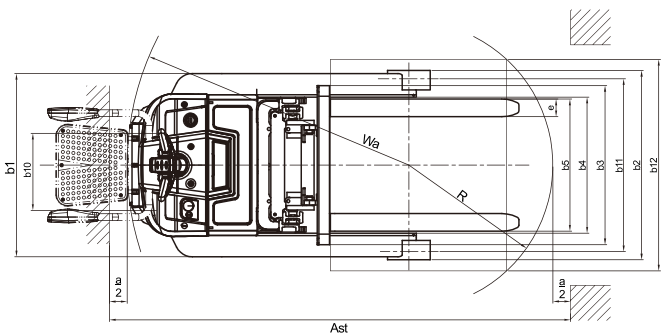
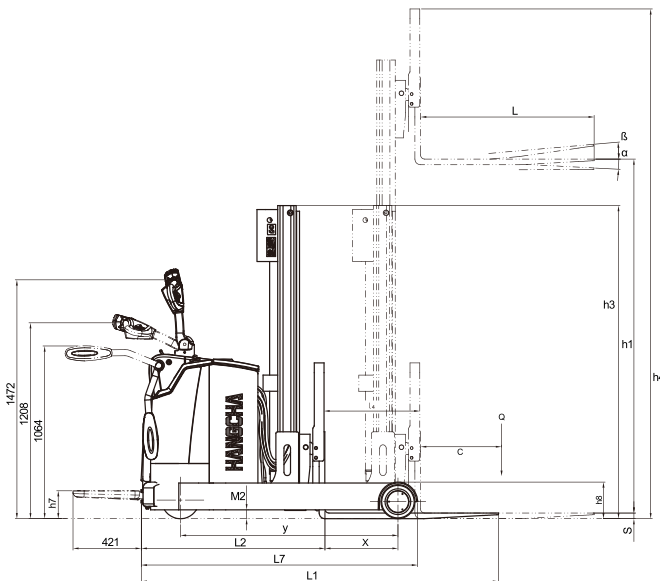


www.hangcha.fr

HANGCHA
CHARIOTS ELEVATEURS 

Gerbeur à mât rétractable

Caractéristiques			HANGCHA			
			CQDB12-AZ3S	CQDB16-AZ3S	CQDB20-AZ3S	
1.1	Fabricant		HANGCHA			
1.2	Modèle		CQDB12-AZ3S	CQDB16-AZ3S	CQDB20-AZ3S	
1.3	Type énergie		Electrique	Electrique	Electrique	
1.4	Type opérateur		Porté debout	Porté debout	Porté debout	
1.5	Capacité de charge	Q(kg)	1200	1600	2000	
1.6	Centre de gravité	c(mm)	500	500	500	
1.8	Porte à faux avant (côte x)	x (mm)	450	450	440	
1.9	Empattement	y (mm)	1311	1311	1511	
Poids	2.1	Poids	kg	1800	2000	2200
Pneus / Châssis	3.1	Type roues	Polyuréthane			
	3.2	Dimensions roues avant	φ250×80			
	3.3	Dimensions roues arrières	φ210×85			
Dimensions	3.5	Nombre de roues avant/arrière (x=roue motrice)	1×/2			
	3.7	Voie, arrière	981			
	4.1	Inclinaison du tablier porte fourches avant/arrière	3/5			
	4.8	Hauteur plateforme	170			
	4.10	Hauteur des roues avant	226			
	4.19	Longueur hors tout	2202			
	4.20	Longueur a la face avant des fourches	1132			
	4.21	Largeur hors tout	1040/1074			
	4.22	Dimensions fourches	1070/100/35			
	4.24	Largeur du tablier porte fourches	902			
	4.25	Ecartement fourches extérieur (mini/maxi)	200-750			
	4.26	Ecartement entre roues avant	772			
	4.28	Distance de rétractation	590			
	4.32	Garde au sol au centre de gerbeur	55			
	4.34.1	Largeur d'allée avec palette 1000 x 1200 sens largeur	2617			
	4.34.2	Largeur d'allée avec palette 800 x 1200 sens longueur	2654			
	4.35	Rayon de braquage	1600			
4.37	Longueur jusqu'à l'axe des roues avant (hors plateforme)	1704				
Performances	5.1	Vitesse de traction , avec/sans charge	5.5/6.0			
	5.2	Vitesse de levée, avec/sans charge	0.140/0.200			
	5.3	Vitesse de descente, avec/sans charge	0.190/0.155			
	5.4	Vitesse de rétract, avec/sans charge	0.100/0.100			
	5.8	Pente maximum , avec/sans charge	10/16			
	5.10	Frein de service	Electromagnétique			
Moteur	6.1	Puissance moteur de traction S2 60 min	kW			
	6.2	Puissance moteur de levée à S3 15%	3			
Données additionnelles	6.4	Voltage batterie, puissance batterie K5	V/Ah			
	6.5	Poids de la batterie	kg			
	8.1	Type de contrôleur	AC ZAPI			
	10.5	Type de direction assistée	EPS			



Spécifications des mâts 1.2t/1.6t

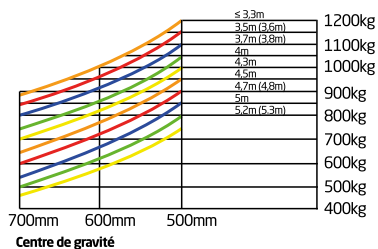
Type	Hauteur de levée h3	Mât abaissée h1	Mât déployé h4	Hauteur levée libre	Capacité	
					Centre de gravité 500mm	
					1.2t	1.6t
	mm	mm	mm	mm	kg	kg
Mât duplex	2000	1580	2955	105	1200	1600
	2500	1830	3455	105	1200	1600
	2700	1930	3655	105	1200	1600
	3000	2080	3955	105	1200	1500
	3300	2230	4255	105	1200	1400
	3500	2330	4455	105	1150	1350
	3600	2380	4555	105	1150	1350
	3700	2430	4655	105	1100	1300
	3800	2480	4755	105	1100	1300
	4000	2680	4955	105	1050	1250
	4300	2830	5255	105	1000	1200
4500	2930	5455	105	950	1150	
Mât triplex levée libre	3500	1875	4455	920	1150	1350
	3700	1940	4655	985	1100	1300
	4000	2040	4955	1085	1050	1250
	4300	2140	5255	1185	1000	1200
	4500	2190	5455	1235	950	1150
	4700	2290	5655	1335	900	1100
	5000	2390	5965	1435	850	1050
	5200	2440	6155	1485	800	1000
	5500	2540	6455	1585	750	950

Spécifications des mâts 2t

Type	Hauteur de levée h3	Mât abaissée h1	Mât déployé h4	Hauteur levée libre	Capacité	
					Centre de gravité 500mm	
					2.0t	kg
	mm	mm	mm	mm	kg	kg
Mât duplex	2000	1685	2955	115	2000	2000
	2500	1935	3455	115	2000	2000
	2700	2035	3655	115	2000	2000
	3000	2185	3955	115	1900	1900
	3300	2335	4255	115	1820	1820
	3500	2435	4455	115	1750	1750
	3600	2485	4555	115	1750	1750
	3700	2535	4655	115	1700	1700
	3800	2585	4755	115	1700	1700
	4000	2785	4955	115	1650	1650
	4300	2935	5255	115	1600	1600
4500	3035	5455	115	1550	1550	
Mât triplex levée libre	3500	1975	4455	1020	1750	1750
	3700	2040	4655	1085	1700	1700
	4000	2140	4955	1185	1650	1650
	4300	2240	5255	1285	1600	1600
	4500	2290	5455	1335	1550	1550
	4700	2390	5655	1435	1480	1480
	5000	2485	5965	1530	1400	1400
	5200	2540	6155	1585	1330	1330
	5500	2640	6455	1685	1250	1250

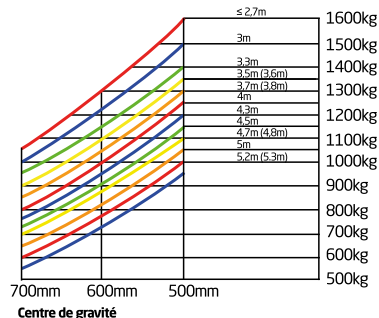
Capacité résiduelle 1200kg

Soustraire 120kg avec TDL



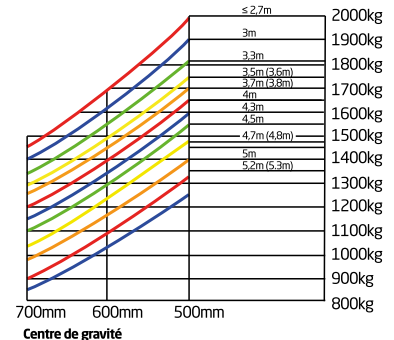
Capacité résiduelle 1600kg

Soustraire 150kg avec TDL



Capacité résiduelle 2000kg

Soustraire 200kg avec TDL



HANGCHA France, un réseau national



Un monde de services pour vous



HANGCHA FRANCE - 16, av. Etienne Audibert
60300 Senlis - FRANCE
<http://www.hangcha.fr>

HANGCHA
CHARIOTS ELEVATEURS 

Simple et robuste !